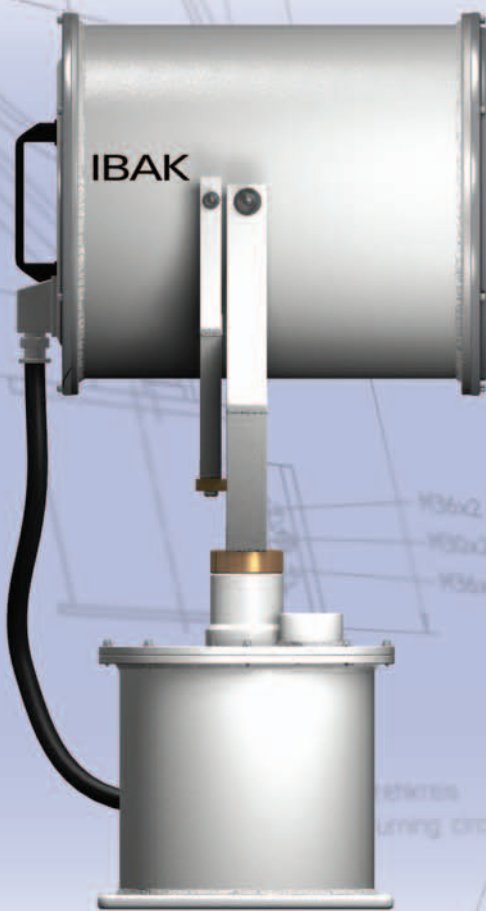
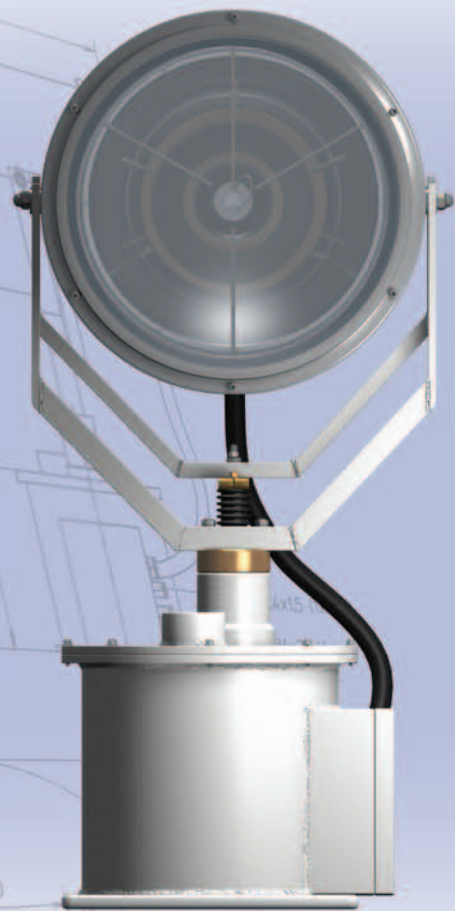


# Xenon-Searchlight X480/ X480R

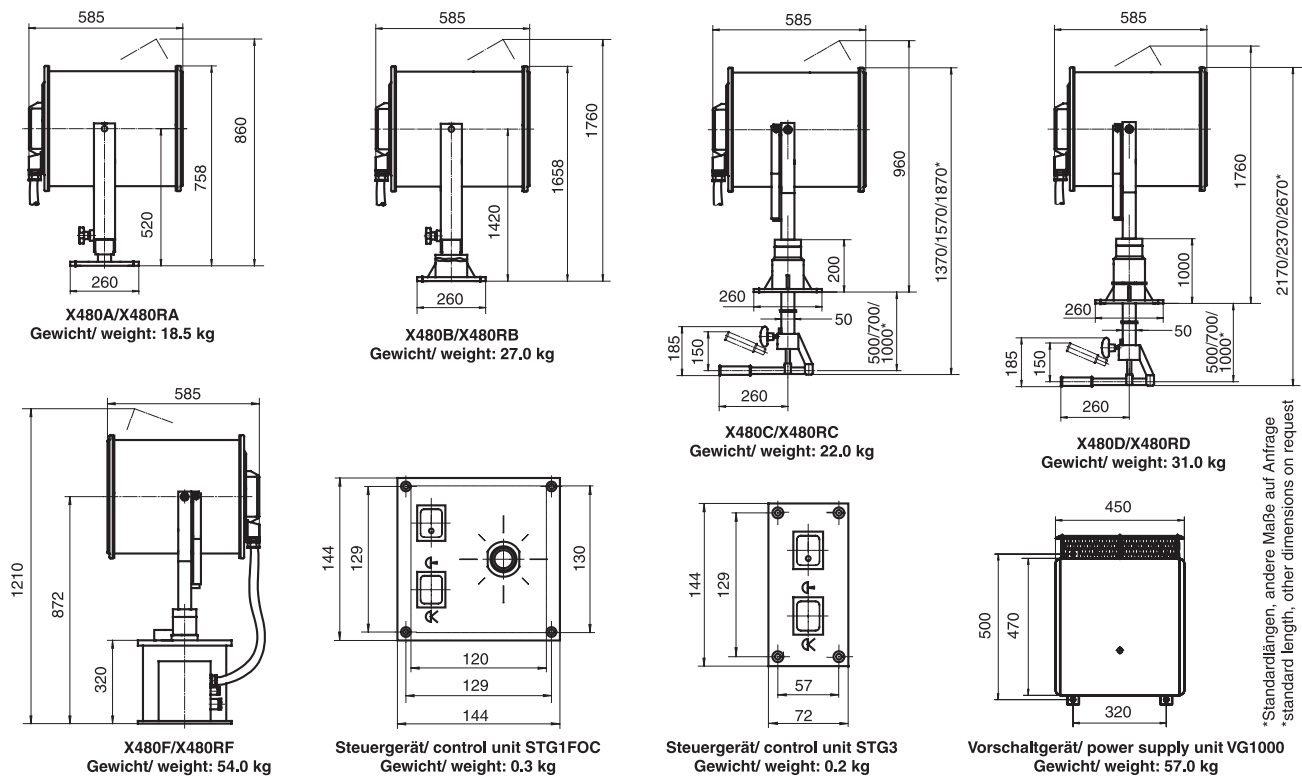


X480RF



# X480/X480R

## Maße und Gewichte/ Dimensions and Weights



## Typenbezeichnung/ Type description

### Typ

- A** mit Deckfuß
- B** mit Säule
- C** mit Deckfuß und Innenlenkung
- D** mit 1m Säule und Innenlenkung
- F** mit elektrisch ferngesteuertem Schwenk- und Neigegetriebe SN3.4 und Steuergerät STG1FOC für Pulteinbau  
Optional: mit bis zu fünf Steuergeräten

### Type

- A** with deck footing
- B** with pedestal
- C** with cabin control, deck mounting
- D** with cabin control, pedestal mounting
- F** with electrical remote controlled pan and tilt gear SN3.4 and control unit STG1FOC for flush mounting  
optionally: up to five control units available

## Technische Daten/ Technical Data

Material/ Material:	Edelstahl und seewasserbeständiges Aluminium mit Strukturlackierung in weiß/ Stainless steel and seawater resistant aluminum with structure coating in white
Schutzart/ Type of enclosure:	IP 56
Reflektor/ Reflector:	X480: Aluminium Parabol-Reflektor 360 mm Ø / X480: Aluminum parabolic reflector 360 mm Ø X480R: Rhodiumreflektor 356 mm Ø / X480R: Rhodiumreflector 356 mm Ø
Anschlußspannung/ Voltage:	220V-240V, 50 oder 60 Hz über VG1000/ 220V-240V, 50 or 60 Hz via VG1000
Ausstattung/ Equipment:	Elektrische Fokussiereinrichtung, im Scheinwerferkopf eingebautes Zündgerät, Stillstandheizung/ Electrical focussing device, ignition unit integrated in searchlight head, anti-condence heater

## Lichttechnische Daten / Photometric Data

		X480	X480R
max. Lichtstärke (cd) max. luminous intensity (cd)	( $i_{max}$ )	18 x 10 <sup>6</sup>	65 x 10 <sup>6</sup>
Reichweite aiming distance	(1 Lux)	4240 m	8060 m
Halbstreuwinkel angle of divergence	( $i_{max/2}$ )	1.3°	0.6°

auf einer optischen Meßeinrichtung ermittelte praktisch nutzbare Daten/ data measured on optical measuring equipment for practical use