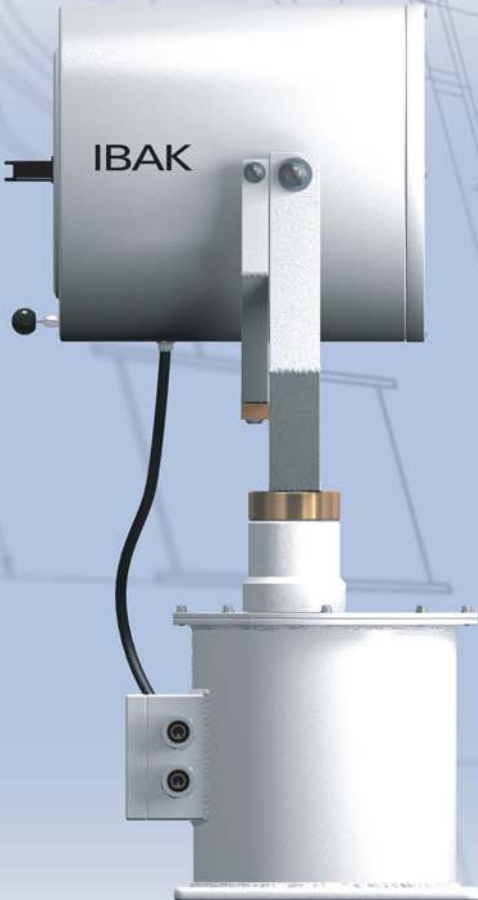


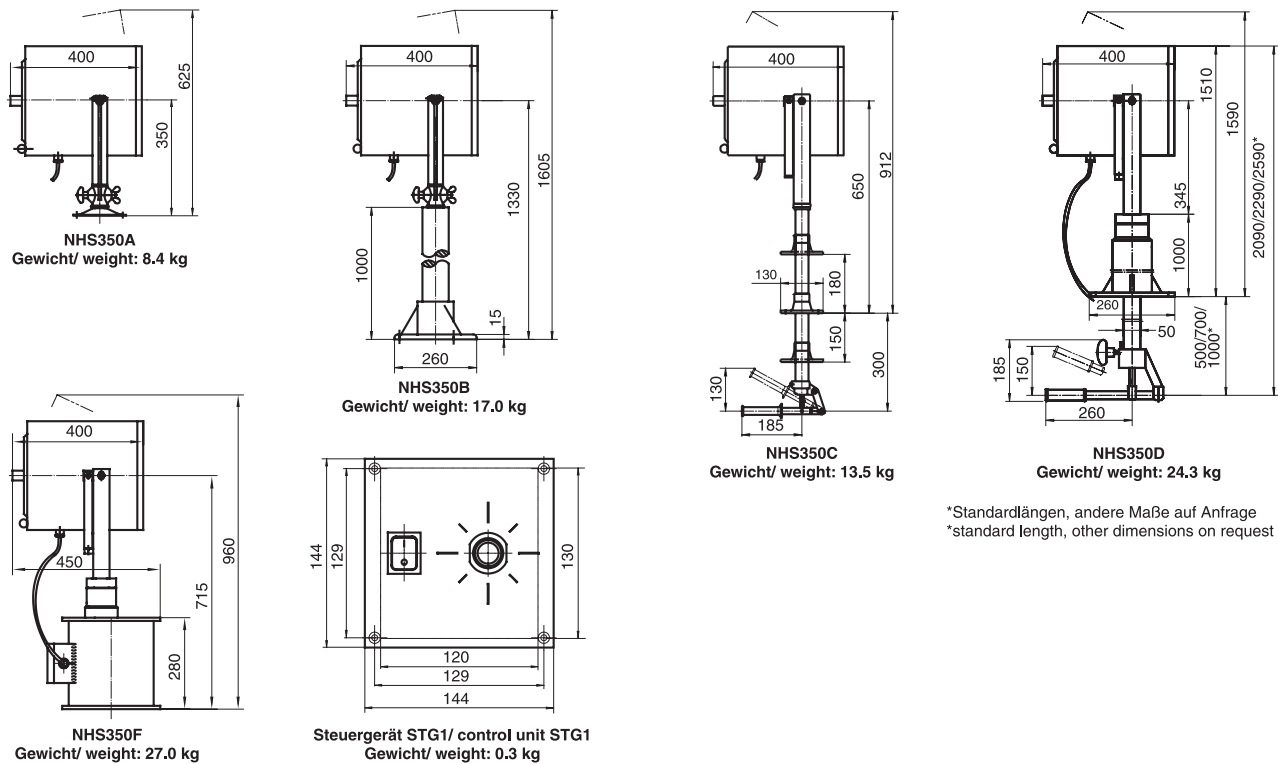
# Marine Searchlight NHS350



NHS350F

# NHS350

## Maße und Gewichte/ Dimensions and Weights



## Typenbezeichnung/ Type description

### Typ

<b>A</b>	mit Deckfuß
<b>B</b>	mit Säule
<b>C</b>	mit Deckfuß und Innenlenkung
<b>D</b>	mit 1m Säule und Innenlenkung
<b>F</b>	mit elektrisch ferngesteuertem Schwenk- und Neigegetriebe SN2.1 und Steuergerät STG1 für Pulteinbau Optional: mit bis zu fünf Steuergeräten

### Type

<b>A</b>	with deck footing
<b>B</b>	with pedestal
<b>C</b>	with cabin control, deck mounting
<b>D</b>	with cabin control, pedestal mounting
<b>F</b>	with electrical remote controlled pan and tilt gear SN2.1 and control unit STG1 for flush mounting optionally: up to five control units available

## Technische Daten/ Technical Data

Material/ Material:	seewasserbeständiges Aluminium mit Strukturlackierung in weiß/ seawater resistant aluminum with structure coating in white
Schutzart/ Type of enclosure:	IP 56
Reflektor/ Reflector:	Aluminium Parabol-Reflektor 300 mm Ø / Aluminum parabolic reflector 300 mm Ø

## Lichttechnische Daten / Photometric Data

Leistung/Spannung Wattage/Voltage	650W 230V	1000W 120V	1000W 230V	250W 24V, E40	500W 24V, E40	500W/24V E40, kv	500W/220V E40, kv
max. Lichtstärke (cd) max. luminous intensity (cd) (i <sub>max</sub> )	4.6 x 10 <sup>5</sup>	5.2 x 10 <sup>5</sup>	4.8 x 10 <sup>5</sup>	5.5 x 10 <sup>5</sup>	6.1 x 10 <sup>5</sup>	10.4 x 10 <sup>5</sup>	3.9 x 10 <sup>5</sup>
Reichweite aiming distance (1 Lux)	678 m	721 m	693 m	742 m	781 m	1000 m	625 m
Halbstrahlwinkel angle of divergence (i <sub>max/2</sub> )	4.2°	6.4°	6.0°	2.8°	5.0°	3.6°	4.0°

auf einer optischen Meßeinrichtung ermittelte praktisch nutzbare Daten/ data measured on optical measuring equipment for practical use