

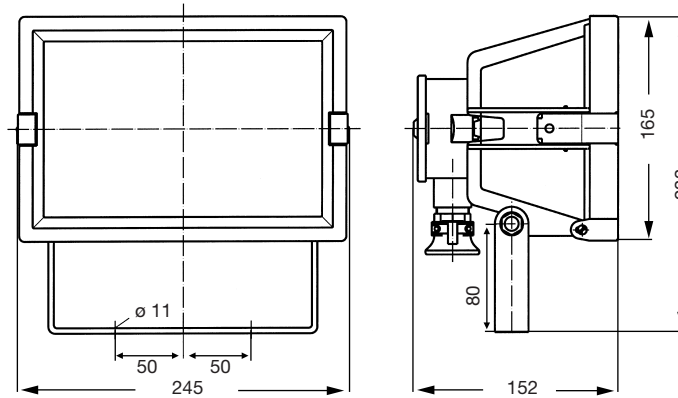
AL 200 IP 66
AL 200 S

Halogen-Flächenstrahler
200W/24V

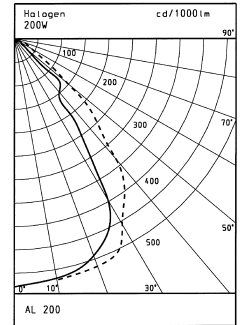
Halogen Floodlights
200W/24V



AL 200



AL 200



Nr.	Watt	kg	Beschreibung	Description
No.	wattage	kg		
AL 200	200	2,10	Gehäuse und Glashaltering aus AlMgSi12. Hochwertige Spezialbeschichtung (papyrusweiß, RAL 9018) zusätzlich mit Klarlack überzogen. Aufklappbare, temperaturwechselbeständige Hartglasscheibe Mit Leuchtenanschlußdose Mit Fassung R7s Für Halogenlampe 200W/24V Länge 65mm	Casing and glass-holding frame made of AlMgSi12. High grade special coating (papyruswhite, RAL 9018) additional varnished. Hinged, hard glass pane, resistant against temperature changes With branching box With lampholder R7s For halogen-lamp 200W/24V lenght 65mm
AL 200 S	200	3,50	Wie vor, jedoch schwenkbar	As above, but swivelling

2.38

Nr.	kg	Ersatzteile	Spare parts
No.	kg		
AL 200 GL	0,80	Glshalterahmen aus AlMgSi12, papyrusweiß Kautschuk beschichtet Mit eingeklebter temperaturwechselbeständiger Hartglasscheibe	Glass-holding frame made of AlMgSi12 papyruswhite india rubber coated With glued in hard glass pane, resistant against temperature changes
H 200/24	0,02	Halogenlampe 200W/24V	Halogen-lamp 200W/24V