

516

IP 56



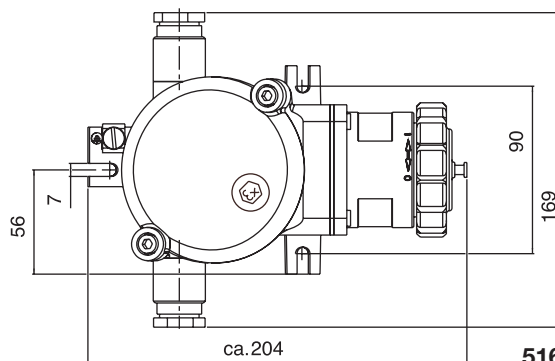
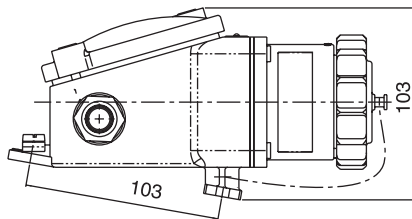
Explosiongeschützte CEE- Steckvorrichtungen *Explosion-proof CEE-sockets and plugs*



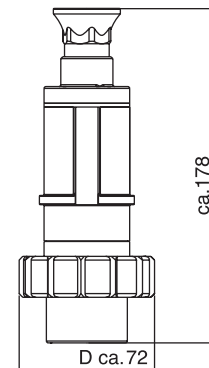
516/D



516/St



516/D



516/St

Nr.	Diagramm	Pole	kg	Beschreibung	Description
No.	diagram	pole	kg		
516/L	—○	2P+PE	2,45	Explosiongeschützte Steckdose 16A max 240V AC, PTB 03 ATEX 1050x, Ex-Schutzart: EEx ed IIC T6/T5	<i>Explosion-proof socket 16A max 240V AC, PTB-No.03 ATEX 1050x, Ex-protection class EEx ed IIC T6/T5.</i>
516/R	○		2,45	Gehäuse, Deckel und Bajonettkappe aus Messing, unverlierbare Innensechskant- Deckelschrauben.	<i>Brass casing, cover and cap, undetachable inner hexagonal cover screws.</i>
516/D	—○		2,55	Nennspannung: 100V - 130V 4h 200V - 240V 6h Steckdoseneinsatz druckfest gekapselt, Zwangsschaltung mit Verriegelung, Innen- und Außenerdanschluß	<i>Nominal voltage: 100V - 130V 4h 200V - 240V 6h. Socket insert in protection pressure resistant enclosure, security switching arrangement with locking device, inside and outside earth connections</i>
516/St			1,18	Explosiongeschützter Stecker 16A max 240V AC, PTB 03 ATEX 1050x, Ex-Schutzart: EEx ed IIC T6/T5. Gehäuse und Bajonetting aus Messing. Nennspannung: 110V - 130V 4h 200V - 240V 6h	<i>Explosion-proof plug 16A max 240V AC, PTB 03 ATEX 1050x, Ex-protection class EEx ed IIC T6/T5. Brass plug sleeve and bayonet ring Nominal voltage: 110V - 130V 4h 200V - 240V 6h</i>
				Bei Bestellung Erdkontaktstellung (Uhrzeit) oder Betriebsspannung angeben	<i>When ordering, please state position of earth contact (o clock position) or operation voltage</i>

5.12

Nr.	Diagramm	Pole	kg	Ersatzteile	Spare parts
No.	diagram	pole	kg		
5160		2P+PE	0,59	Ex-Steckdoseneinsatz 16A komplett mit Messingflansch und Dichtung	<i>Ex-socket insert 16A c/w brass flange and gasket</i>
5161		2P+PE	0,14	Ex-Steckereinsatz 16A	<i>Ex-plug interior 16A</i>
501/5			0,04	Innensechskantschlüssel 5mm	<i>Inner hexagonal key 5mm</i>
				Abbildungen siehe Seite 5.19	<i>Photos please find on page 5.19</i>