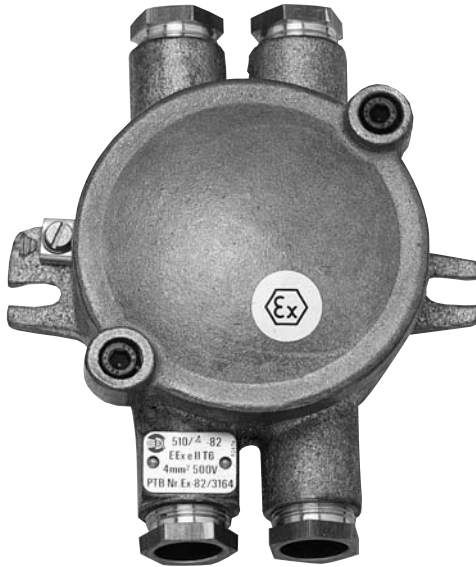
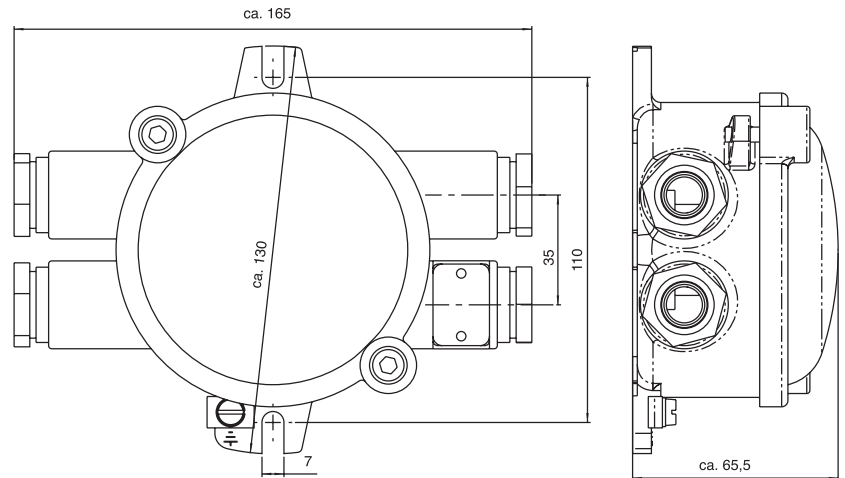


510

IP 56


**Explosiongeschützte  
Abzweigdosen**
**Explosion-proof  
junction boxes**


510/4



Nr.	Diagramm	kg	Beschreibung	Description
No.	diagram	kg		
510	—○—	1,05	Explosiongeschützte Abzweigdose, max. 750V , PTB-03-ATEX 1043x, Ex Schutzart: EEx e II T6,	Explosion-proof junction-box, max. 750V. Certificate: PTB03 ATEX1043x, Ex-protection class: EEx e II T6
510/2	≡○	1,05	Gehäuse und Deckel aus Messing, unverlierbare Innensechskant-Deckelschrauben,	Brass casing and cover Undetachable inner hexagonal cover screws,
510/3	≡○	1,14	2 Ex-Abzweigeinsätze aus Steatit, je 2-polig mit Messing-Mantelkeilklemmen und Rückdreh Sicherung,	2 Steatite Ex-Terminal blocks, 2-pole, with brass cover wedge terminals and reverse motion lock,
510/4	≡○	1,20	geeignet für max.4 mm <sup>2</sup> , Innen- und Außenerdanschluß	suitable for 4mm <sup>2</sup> , inside and outside earth connection.

5.10

Nr.	Diagramm	kg	Ersatzteile	Spare parts
No.	diagram	kg		
510 Abzw		0,05	Ex-Abzweigeinsatz 2-polig aus Steatit	Steatite Ex-terminal block, 2-pool
501/5		0,04	Innensechskantschlüssel 5mm Abbildung siehe Seite 5.19	Inner hexagonal key 5mm Photo please find on page 5.19