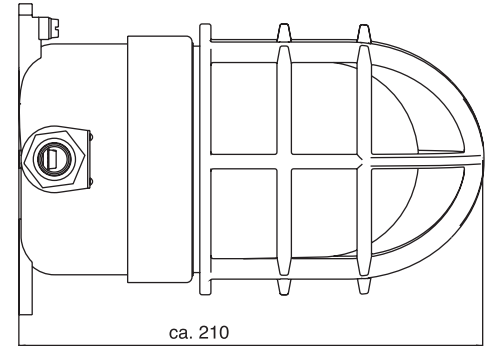
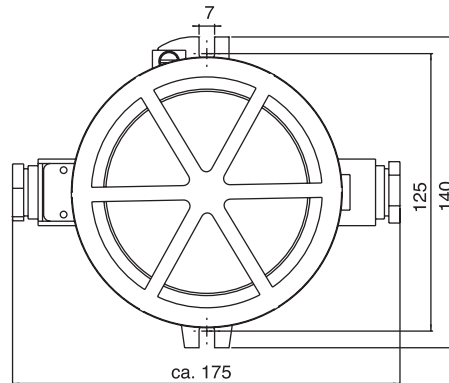


505

IP 56


**Explosiongeschützte
Leuchten 60W**
**Explosion-proof
lights 60W**


505/D

505/D

5.13

Nr.	Diagramm	Watt	kg	Beschreibung	Description
No.	diagram	wattage	kg		
505	—○	60	2,50	Explosiongeschützte Leuchte für Glühlampe DIN 49810 Teil 5, max 60W. PTB-Nr. PTB 03 ATEX 2077X, Ex-Schutzart: EEx ed IIC T3 (60W/220V), EEx ed IIC T4 (25W), EEx ed IIC T2 (ausschließlich mit stoßfester Lampe 130V/60W Merkur).	Explosion-proof light for bulb DIN 49810 part 5, max 60W, PTB-No. PTB 03 ATEX 2077X, Ex-protection class: EEx ed IIC T3 (60W/220V), EEx ed IIC T4 (25W), EEx ed IIC T2 (only shock protection lamp 130V/60W Merkur hangig mounting).
505/2	≡○		2,60	Gehäuse und Schutzkorb aus Messing, Ex-Fassung E 27, druckfest gekapselt Ex-Zylinderglas klar, temperaturwechselbeständig. Sicherungsschraube für Schutzgitter	Brass casing and guard Ex-socket E 27, pressure resistant enclosure Cylindrical Ex-glass, clear, resistant against temperature changes. Security screw for guard.
505/D	—○		2,60		

Gegen Mehrpreis auch mit Zylinderglas rot, blau, grün und gelb.

For extra charge also available with cylindrical Ex-glass in red, blue, green and yellow.

Nr.	Diagramm	Watt	kg	Ersatzteile	Spare parts
No.	diagram	wattage	kg		
449			0,25	Ex-Fassung E 27, druckfest gekapselt	Ex-socket E 27, pressure resistant enclosure
400			0,44	Ex-Zylinderglas 100 x 120mm Abbildungen siehe Seite 5.19	Cylindrical Ex-glass, 100 x 120mm Photos please find on page 5.19