

BSH/6323/04/2003

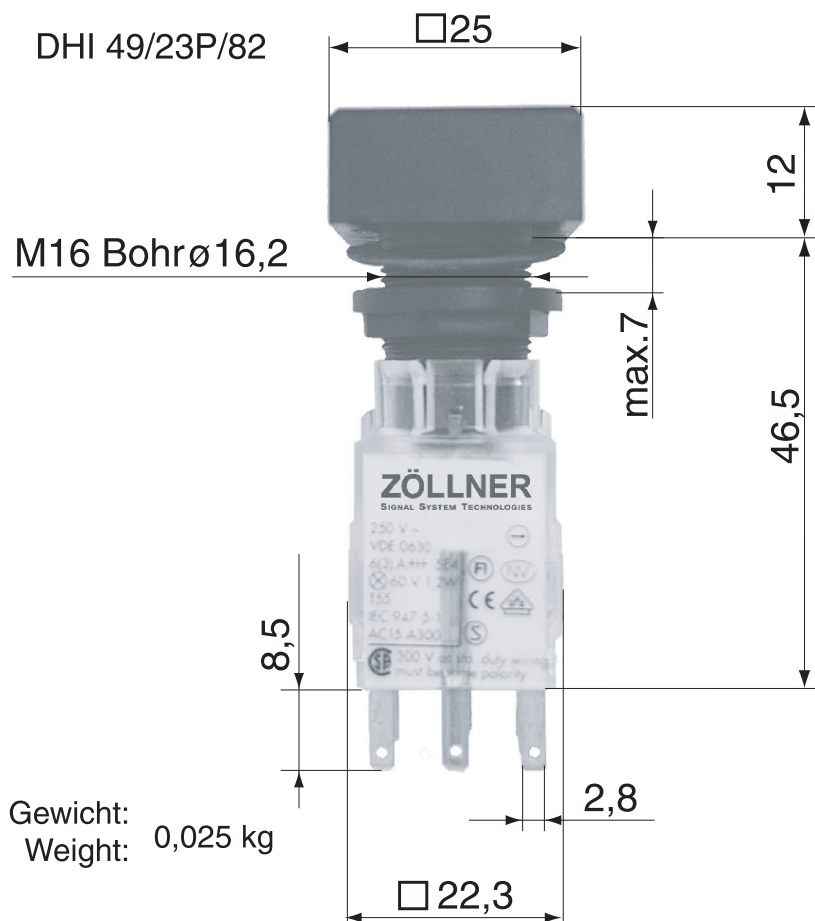


gültig für Lieferungen ab 10.2005
valid for delivery from 10.2005

Gewicht: 1,95 kg
Weight: 1,95 kg

IP 56:

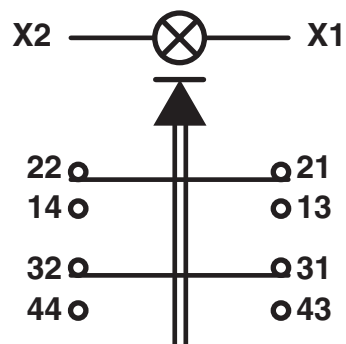
Änderung vorbehalten! Subject to alteration!

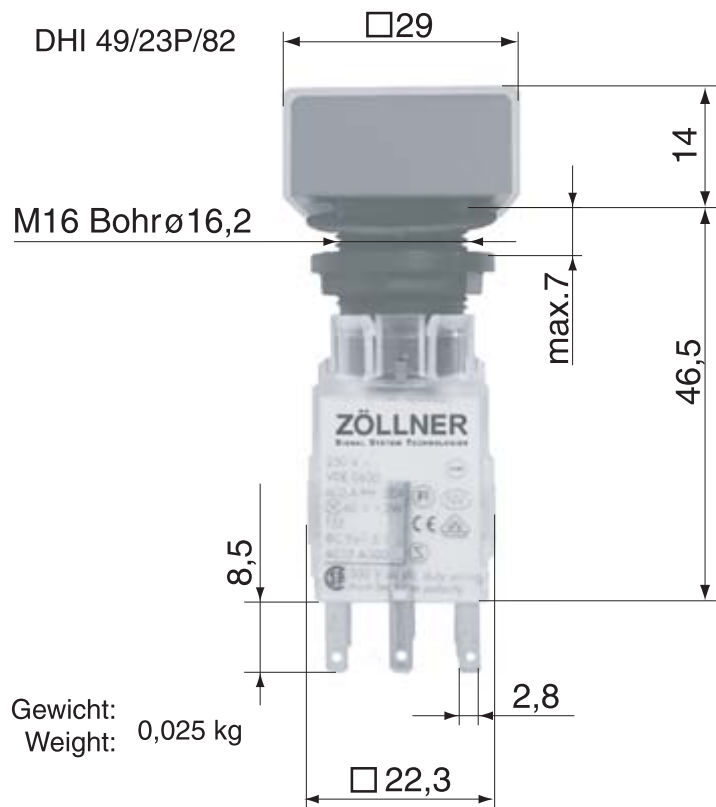


2 Öffner
2 normally open contact

2 Schließer
2 normally closed contact

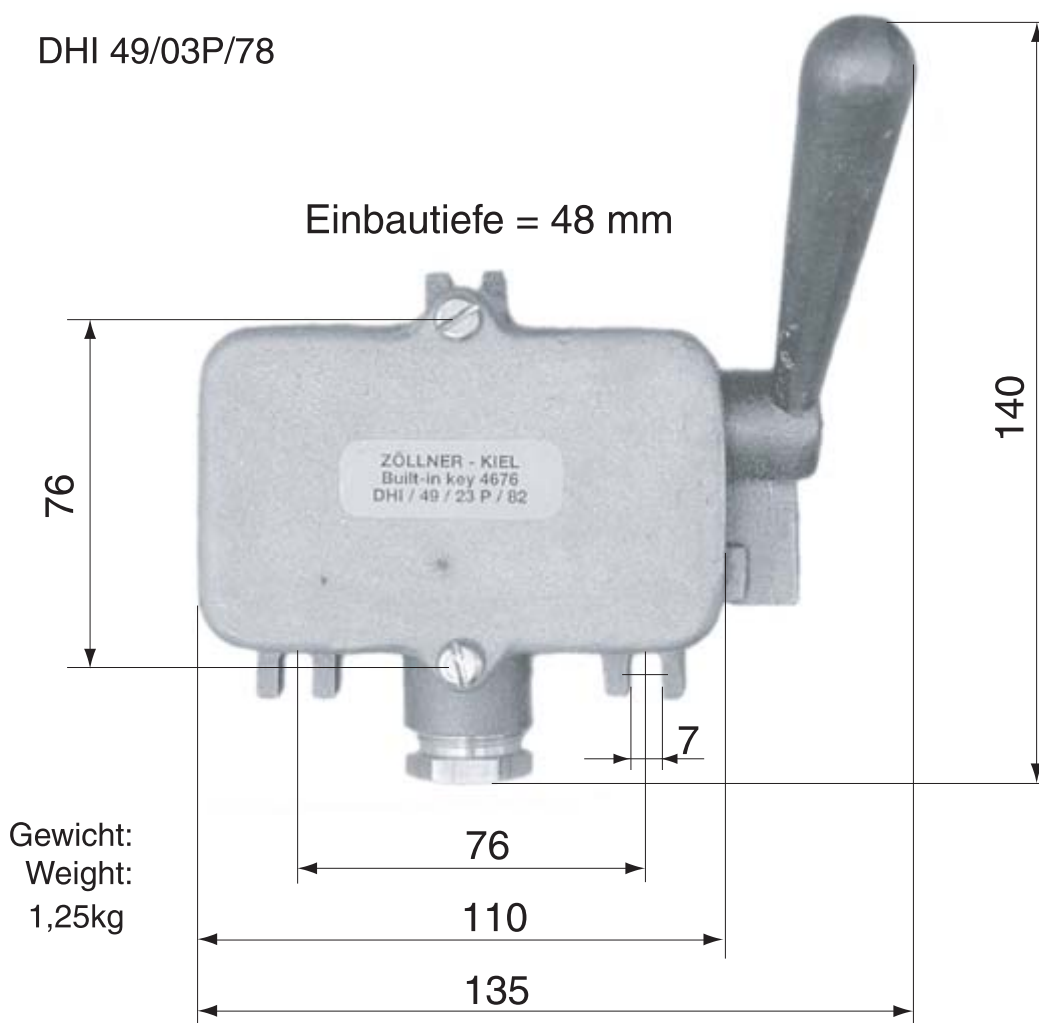
lamp: 24 V
max.: 250V AC/6A





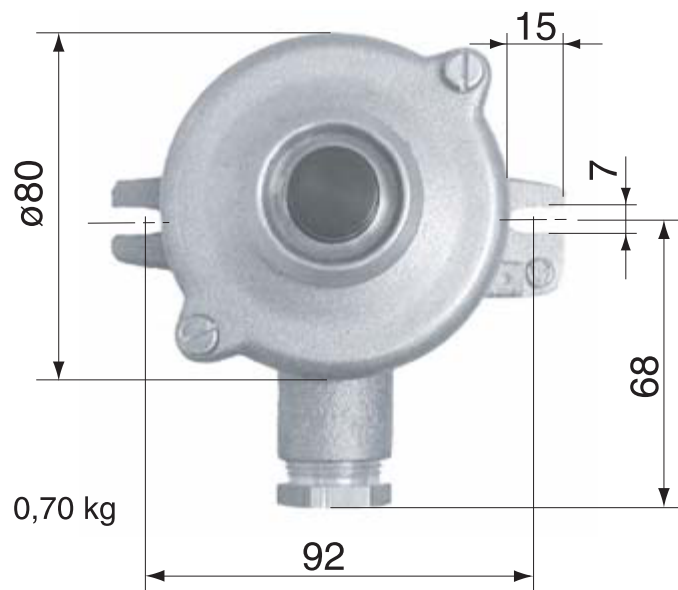
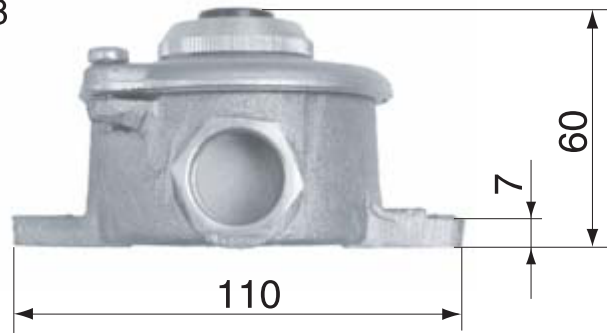
DHI 49/03P/78

Einbautiefe = 48 mm



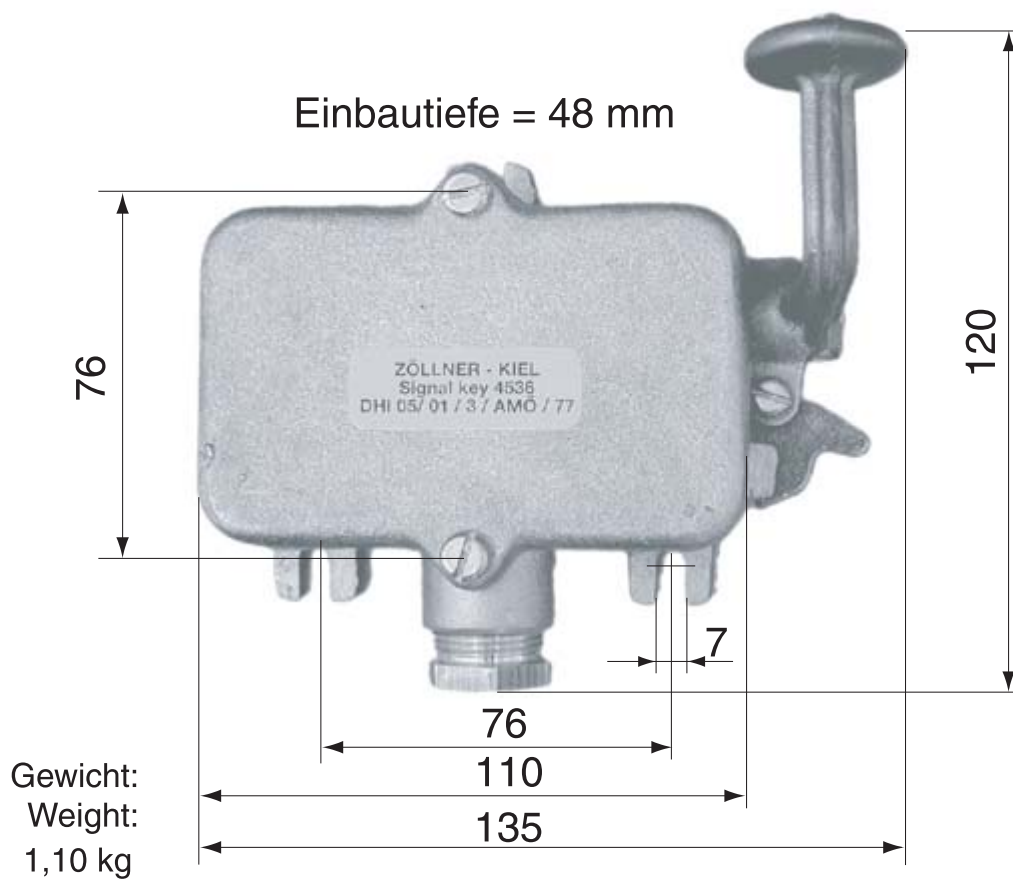
Gewicht:
Weight:
1,25kg

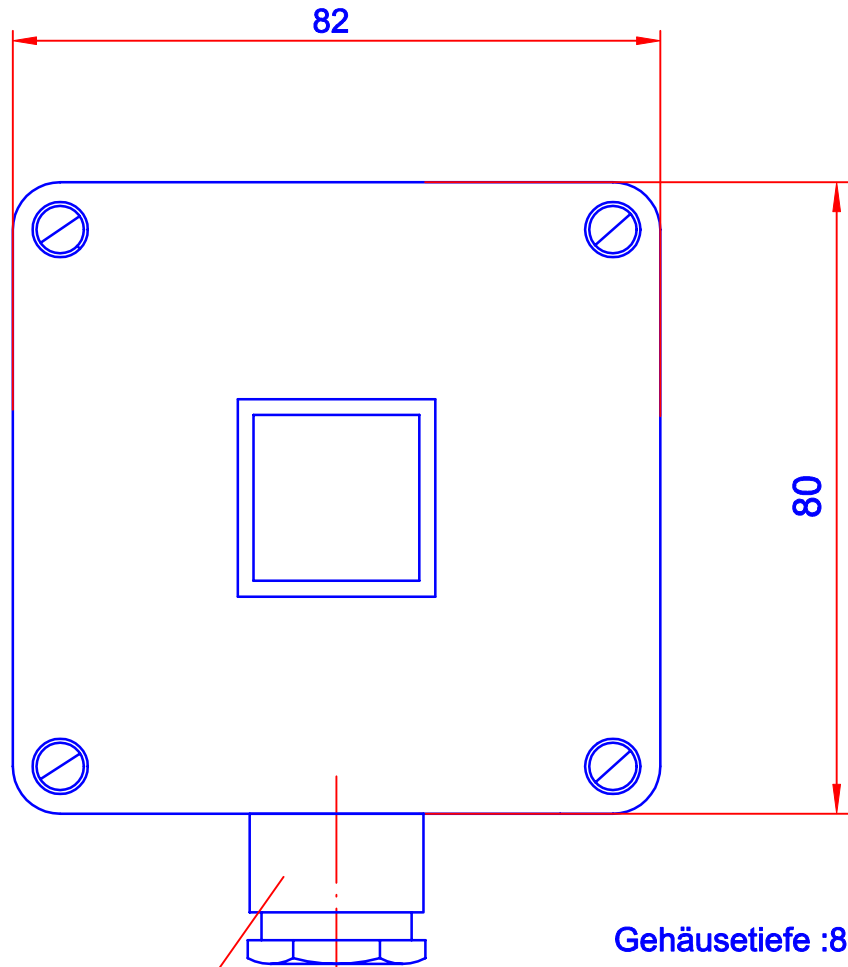
DHI 49/03P/78



Gewicht:
Weight: 0,70 kg

DHI 05/01/3 AMÖ/77





Pg13.5

Gehäusetiefe :85

