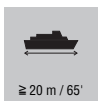
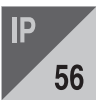




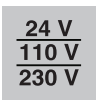
1



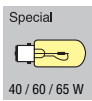
≥ 20 m / 65'



56



24 V
110 V
230 V



Special
40 / 60 / 65 W

Navigation lights aqua signal 70

Application: All vessels ≥ 20 m in length. Lights marked ⚓ may also be used on inland waterways

Approvals (3 versions):

- a) International according to IMO 1972, in Scandinavian countries too, in Germany through BSH, other countries in particular see list of approvals. Approved for inland waterways under ⚓ D
- b) US-Coastguard, China Classification Society. These lights may only be used on ships flying the flags of the USA or P.R. China
- c) RINA. These lights may only be used on ships flying the flag of Italy (RINA also accept P 28s socket)

Min. visibilities: 3 n.m., masthead light 6 n.m., manoeuvre 5 n.m.

Protection class: IP 56

Housing: Polycarbonate, glass fibre reinforced, other components of non-corrosive materials. Housing self-ventilated. Nonmagnetic, seawater resistant

Housing colour: Mat black

Optics: Easy to change, seawater resistant, special plastic Fresnel lens

Electric: Conus inclusive 1.5 m special connection cable 2 x 1.5 mm², self-protective insulation, class II

Cable insert: Special cable gland metric pressure screw M 24 x 1.5 with protection against buckling

Lamp: Easy to change special tungsten bulb

Mounting: Base flange attachment, 4 screws (not included). Allround lights may also be hoisted. Ad-

ditional mounting aids see drawing

Navigationlaternen aqua signal 70

Einsatzbereich: Wasserfahrzeuge ≥ 20 m Länge. Alle in der Tabelle mit ⚓ gekennzeichneten Laternen dürfen auf europäischen Binnenwasserstraßen gefahren werden

Zulassung (3 Ausführungen):

- a) International entsprechend IMO 1972, auch in den skandinavischen Ländern. In Deutschland durch das BSH, andere Länder siehe Zulassungstabelle. Für die europäische Binnenschifffahrt unter ⚓ D zugelassen
- b) US-Coastguard, China Classification Society. Diese Laternenausführung ist nur auf Schiffen unter amerikanischer Flagge oder auf Schiffen der V.R. China einzusetzen
- c) RINA. Diese Laternenausführung ist nur auf Schiffen unter italienischer Flagge einzusetzen (RINA akzeptieren auch P 28s Fassung)

Mindesttragweite: 3 sm, Toplaterne 6 sm, Manöverlaterne 5 sm

Schutzklasse: IP 56

Gehäuse: Glasfaserverstärktes Polycarbonat, Einbauteile aus nichtrostenden Materialien. Gehäuse dauerentlüftet. Amagnetisch, seewasserfest

Gehäusefarbe: Mattschwarz

Optik: Auswechselbare seewasserfeste Spezial-Kunststoff-Fresnellinse

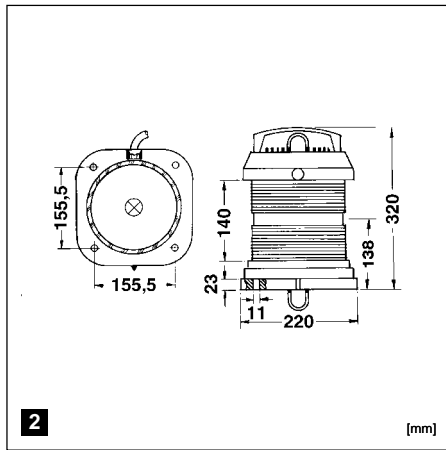
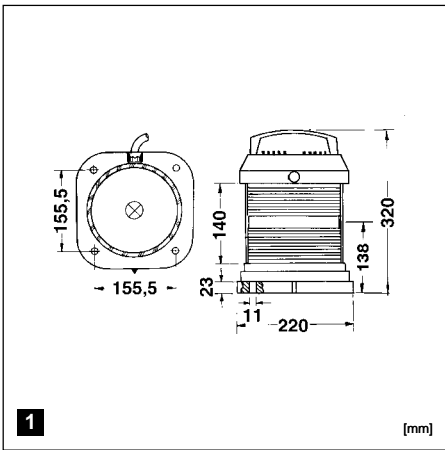
Elektrik: Verkabelt mit 1,5 m Spezialkabel 2 x 1,5 mm², schutzisoliert nach Klasse II

Kabeleinführung: Kabelschraubtülle M 24 x 1,5 mit Knickschutz

Leuchtmittel: Leicht auswechselbare Spezialglühlampe

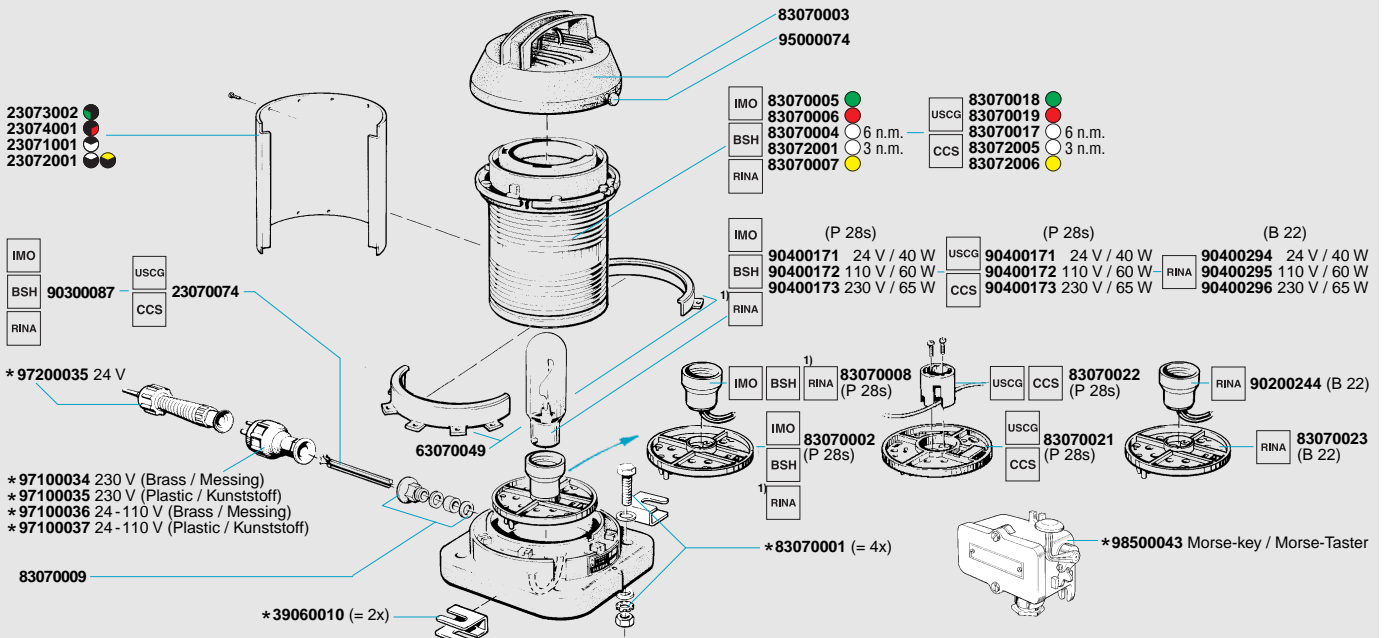
Montage: Bodenbefestigung mit 4 Durchgangs-

schrauben max. Ø 10 mm (gehören nicht zum Lieferumfang). Signallaternen können auch vorgeheizt werden. Anbauzubehör siehe Zeichnung



Part No. / Best.-Nr.	Starboard Steuerbord	Port Backbord	Masthead Topp	Stern Heck	Signalling Signal				Manoeuvre Manöver		
	1	1	1	1	2				2		
¹⁾ RINA also accept P 28s socket / RINA akzeptieren auch P 28s Fassung											
S IMO BSH ¹⁾ RINA (§ Info 25)	24 V, 40 W	3073103	3074203	3071003	3072703	3072403	3070703	3070203	3070103	3070403	• 3070073
	110 V, 60 W	3073104	3074204	3071004	3072704	3072404	3070704	3070204	3070104	3070404	• 3070074
	230 V, 65 W	3073105	3074205	3071005	3072705	3072405	3070705	3070205	3070105	3070405	• 3070075
•not / nicht ⚓	1x Special P 28s	incl.									
S USCG CCS (§ Info 25)	24 / 110 / 230 V	3073109	3074209	3071009	3072709	3072499	3070009	3070209	3070109	3070499	-
	1x Special P 28s	not / nicht incl.									
S RINA (§ Info 25)	24 / 110 / 230 V	3073120	3074220	3071020	3072720	3072420	3070020	3070220	3070120	3070420	-
	1x Special B 22	not / nicht incl.									
min. visibility (n.m.) / Mindesttragweite (sm)		3	6	3			3			5	
kg		2,90				2,70					

Spare Parts /*Extras not included
Ersatzteile /*Zubehör gehört nicht zum Lieferumfang



¹⁾RINA also accept P 28s socket / RINA akzeptieren auch P 28s Fassung
 Starboard / Steuerbord Port / Backbord Masthead / Topp Stern / Heck Signalling / Signal