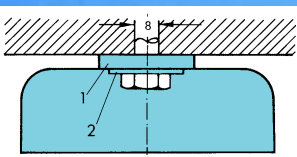


Picture with \*Extras / Abbildung mit \*Zubehör



Standard mounting material included.  
1. Rubber washer 2. Steel washer  
Necessary to maintain the protection degree!

Inkl. Standard-Befestigungsmaterial.  
1. Gummischeibe 2. Stahlscheibe  
Für die Einhaltung der Schutzart erforderlich!

IP	220 V 230 V	24 V DC	G 13

### Watertight multipurpose luminaire, surface

**Numberless customized variations possible.**

**Application:** Workshops, engine rooms, stores, holds, passage ways, galleys, etc.

**Design:** According to rules of maritime classification societies, additional VDE and IEC / EN

**Protection degree:** IP 55 or IP 67

**Housing:** Zinc coated steel sheet deep drawn, seamless

**Gear tray:** Zinc coated steel sheet

**Finish:** Powder coated white RAL 9016 and enamelled up to 70 - 80 µm thickness, special colours on request

**Diffuser:** Clear polycarbonate, others on request; turn buttons for quick mounting

**Electric:** Flexible wiring, heat resistant up to 105° C; easy clip-in system for removable gear tray with plug-in connector to the housing

**Cable entry:** To be ordered separately; e.g. PG 16, M 24 x 1.5 MGG / MGCG. When you place your order, please use symbols like O- / O= / -O- / -O= / =O= for location

**Lamp base:** G 13

**Light sources (not included):** T 26 / T 38 fluorescent lamp 18 / 20 W, 36 / 40 W

**Mounting:** 2 mounting holes, dia. 10 mm

**Remark:** Special variations e.g. non-magnetic housing, welded brackets or semi recessed model on request

### Wasserdichte Vielzweckleuchte, Aufbau

*Durch zahllose Varianten auf jeden Anwendungsfall zuschneidbar.*

**Einsatzfelder:** Technische Bereiche, Maschinenräume, Laderäume, Lager, Gänge, Küchen etc.

**Ausführung:** Entsprechend den Vorschriften der maritimen Zulassungsbehörden sowie den Bestimmungen von VDE und IEC / EN

**Schutzart:** IP 55 oder IP 67

**Gehäuse:** Stahlblech verzinkt, nahtlos tiefgezogen

**Installationschassis:** Stahlblech verzinkt

**Lackierung:** Weiß pulverbeschichtet RAL 9016, 70 - 80 µm Schichtdicke, andere RAL- und Sonderfarben auf Anfrage

**Lampenabdeckung:** Polycarbonat klar, andere auf Anfrage; Drehverschlüsse für Schnellmontage

**Elektrik:** Flexible Leitung, wärmebeständig bis 105° C; einfaches Einschnappsystem für herausnehmbares Installationschassis mit Steckverbin-

dung zum Gehäuse

**Kabeleinführung:** Muß separat bestellt werden; z.B. PG 16, M 24 x 1,5 MGG / MGCG. Bei Bestellung bitte Symbole wie O- / O= / -O- / -O= / =O= für die Anordnung verwenden

**Lampenfassung:** G 13

**Leuchtmittel (gehört nicht zum Lieferumfang):**

T 26 / T 38 Leuchtstofflampe 18 / 20 W, 36 / 40 W

**Montage:** 2 Befestigungslöcher, Ø 10 mm

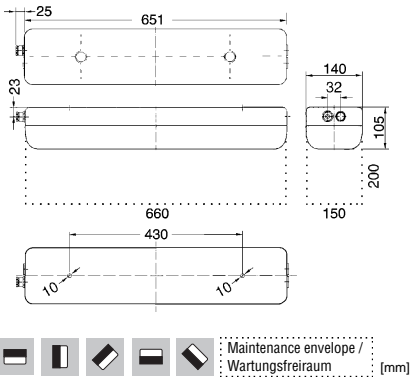
**Hinweis:** Spezielle Varianten z.B. amagnetisches Gehäuse, geschweißte Halter oder Halbeinbauausführung auf Anfrage

Type / Typ	Part No. / Bestell-Nr.	230 V	230 V	220 V	220 V	24 V =
		50 Hz l.p.f.-	50 Hz h.p.f.c.-	60 Hz l.p.f.-	60 Hz h.p.f.c.-	
1 x 18 / 20 W	IP 55	1889001200	1889002200	1889003200	1889004200	-
■ 3.6 kg 44	IP 67	1889005200	1889006200	1889007200	1889008200	-
2 x 18 / 20 W Tandem	IP 55	1889101200	1889102200	1889103200	1889104200	-
■ 3.7 kg 45	IP 67	1889105200	1889106200	1889107200	1889108200	1889185200
2 x 18 / 20 W	IP 55	1889201200	1889202200	1889203200	1889204200	-
■ 4.5 kg 45	IP 67	1889205200	1889206200	1889207200	1889208200	-
1 x 36 / 40 W	IP 55	1889301200	1889302200	1889303200	1889304200	-
■ 4.7 kg 46	IP 67	1889305200	1889306200	1889307200	1889308200	-
2 x 36 / 40 W	IP 55	1889401200	1889402200	1889403200	1889404200	-
■ 5.4 kg 47	IP 67	1889405200	1889406200	1889407200	1889408200	-

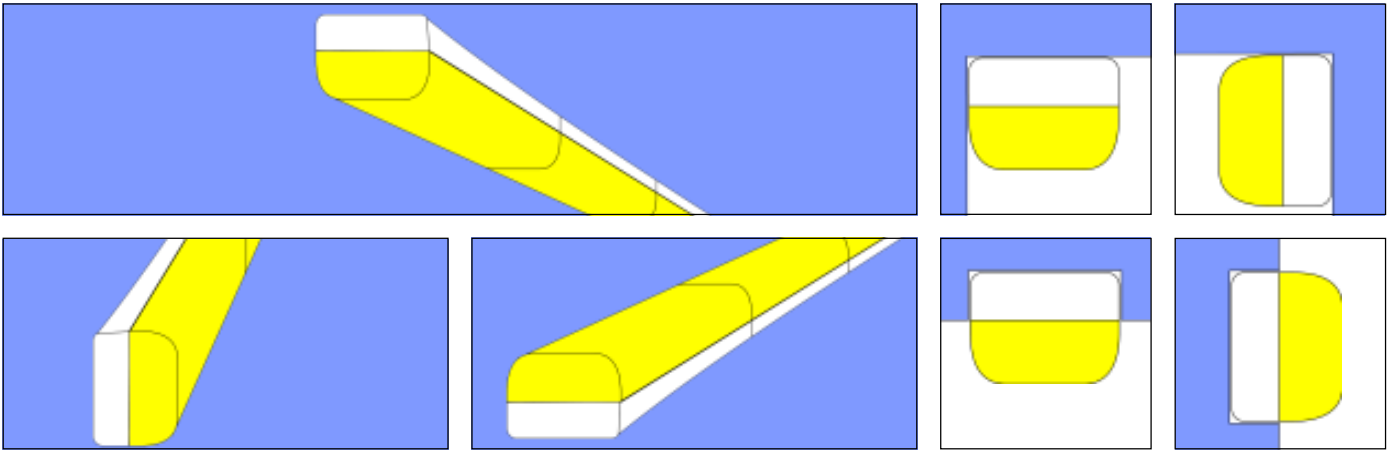
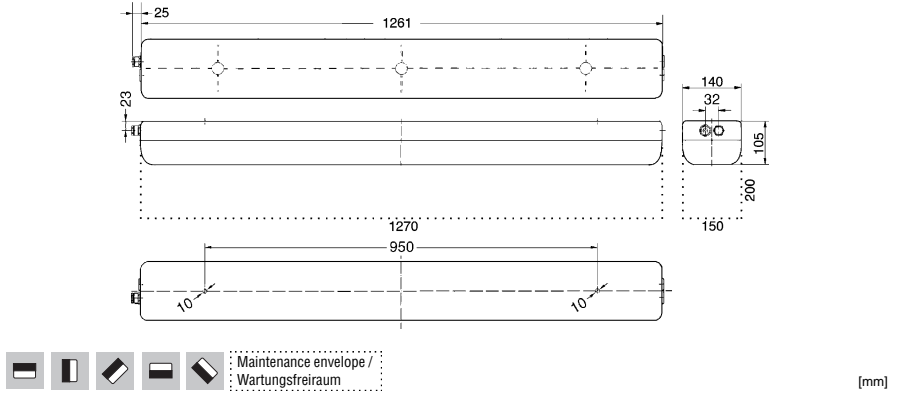
Other voltages + electron. ballasts on request / Andere Spannungen + elektron. VG auf Anfrage

Light distribution curves from page 92 onwards / Lichtverteilungskurven ab Seite 92

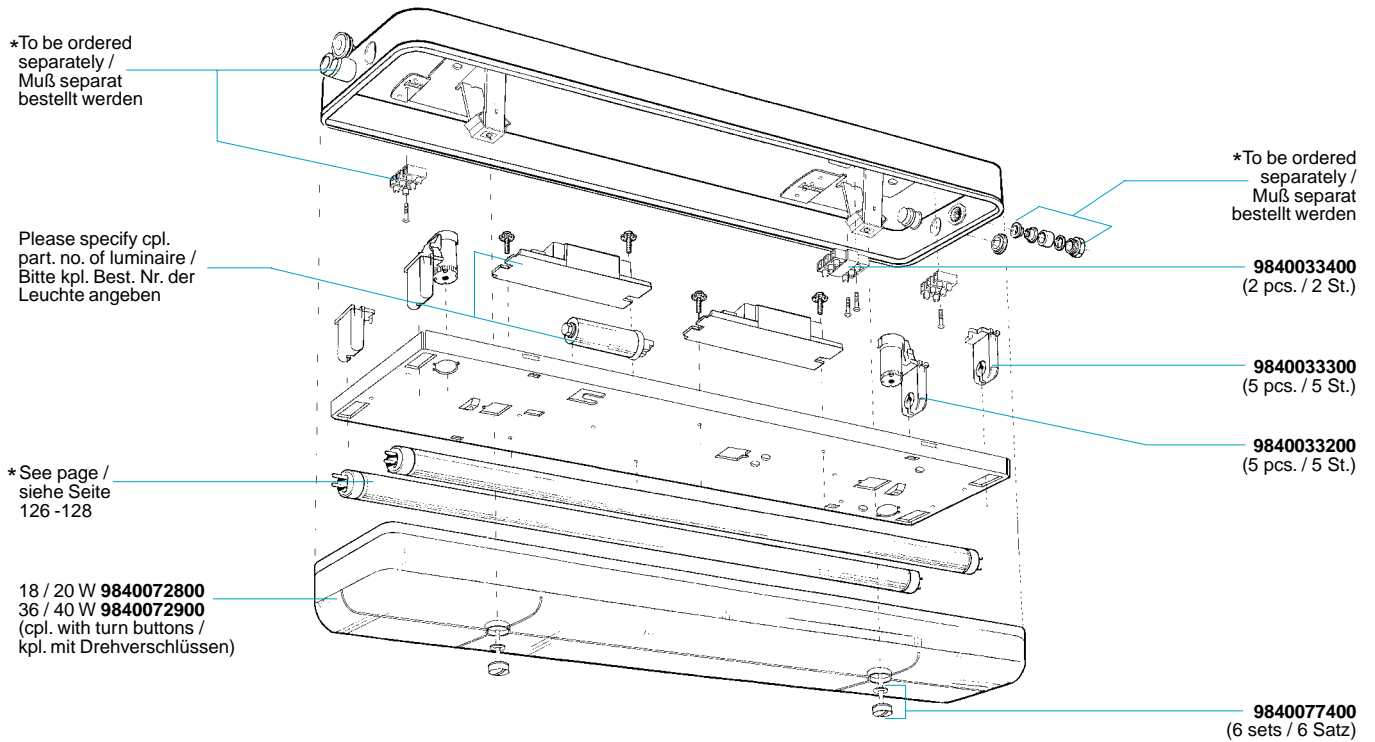
1 / 2 x 18 / 20 W



1 / 2 x 36 / 40 W



Spare Parts / \*Extras – Ersatzteile / \*Zubehör



\*Extras not included / \*Zubehör gehört nicht zum Lieferumfang