

IP  
67

EEx d

230 V

TC-L 2G 11  
18 W

0273

**EEx d - luminaire, surface**

*For supreme safety! This luminaire will never ignite any ambient explosive atmosphere.*

**Application:** Hazardous areas zone 1 and 2, (EN50014)

**Design:** According to rules of maritime classification societies, additional VDE and IEC / EN

**Approval authority:** Physikalisch-Technische Bundesanstalt, Braunschweig

PTB cert. nos. PTB 01 ATEX 1073 and Ex-01.E.1074

**Protection degree:** IP 67

**Ignition class:** EEx d IIB T5

**Ambient temperature:** -20° C up to 40° C

**Housing:** Stainless steel, seawater resistant, gear tray with cpl. electroinstallation removable

**Diffuser:** Polycarbonate

**Electric:** Flexible wiring, heat resistant up to 105° C; 2 m connection cable wired (3 x 1.5 mm<sup>2</sup>)

**Cable entry:** 1 x Ex d

**Lamp base:** 2G 11

**Light sources (not included):** TC-L fluorescent lamp 18 W

**Mounting:** 2 fixing clamps: stainless steel or polycarbonate (not included)



**EEx d - Leuchte, Aufbau**

*Für allerhöchste Sicherheit! Diese Leuchte zündet keine sie umgebende explosive Atmosphäre.*

**Einsatzfelder:** Explosionsgefährdete Bereiche, Zone 1 und 2 (EN 50014)

**Ausführung:** Entsprechend den Vorschriften der maritimen Zulassungsbehörden sowie den Bestimmungen von VDE und IEC / EN

**Prüfanstalt:** Physikalisch-Technische Bundesanstalt, Braunschweig

PTB Zert. Nrn. PTB 01 ATEX 1073 und Ex-01.E.1074

**Schutzart:** IP 67

**Zündschutzart:** EEx d IIB T5

**Umgebungstemperatur:** -20° C bis 40° C

**Gehäuse:** Edelstahl, seewasserfest. Installationschassis mit kpl. Elektroinstallation herausnehmbar

**Lampenabdeckung:** Polycarbonat

**Elektrik:** Flexible Leitung, wärmebeständig bis 105° C; 2 m Anschlußkabel verdrahtet (3 x 1,5 mm<sup>2</sup>)

**Kabeleinführung:** 1 x Ex d

**Lampenfassung:** 2G 11

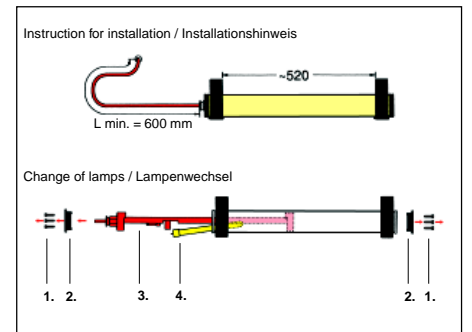
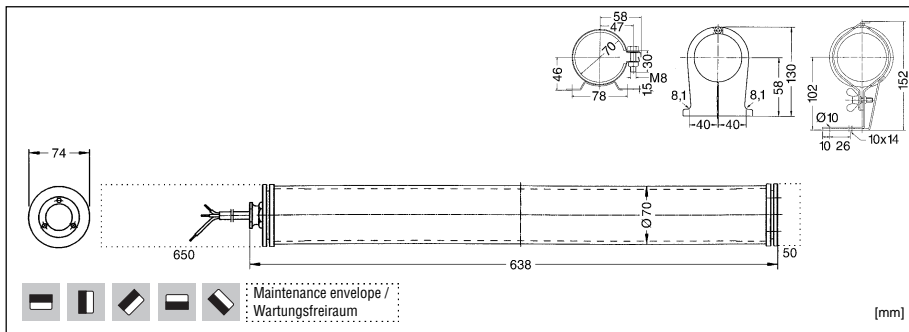
**Leuchtmittel (gehört nicht zum Lieferumfang):** TC-L Leuchtstofflampe 18 W

**Montage:** 2 Befestigungsschellen Edelstahl oder Polycarbonat (gehören nicht zum Lieferumfang)

Type / Typ	Part No. / Bestell-Nr.
1x 18W TC-L, 4.0 kg 164 230 V, 50 Hz h.p.f.c.-	0273805000

Other voltages on request / Andere Spannungen auf Anfrage

Light distribution curves from page 92 onwards / Lichtverteilungskurven ab Seite 92



**Spare Parts / \*Extras – Ersatzteile / \*Zubehör**

\* 8177300100  
(1 pc. / 1 St.)

9840067200  
(5 pcs. / 5 St.)

9840145700  
(5 pcs. / 5 St.)

\* See page /  
siehe Seite  
126 - 128

9840145800  
(5 pcs. / 5 St.)

\* 8027300900  
(1 pc. / 1 St.)

\* 8105400900  
(1 pc. / 1 St.)

9840045600  
gasket and  
screws /  
Dichtungen und  
Schrauben  
(1 set / 1 Satz)

Please specify cpl.  
part. no. of luminaire /  
Bitte kpl. Best. Nr. der  
Leuchte angeben

\* Extras not included / \*Zubehör gehört nicht zum Lieferumfang