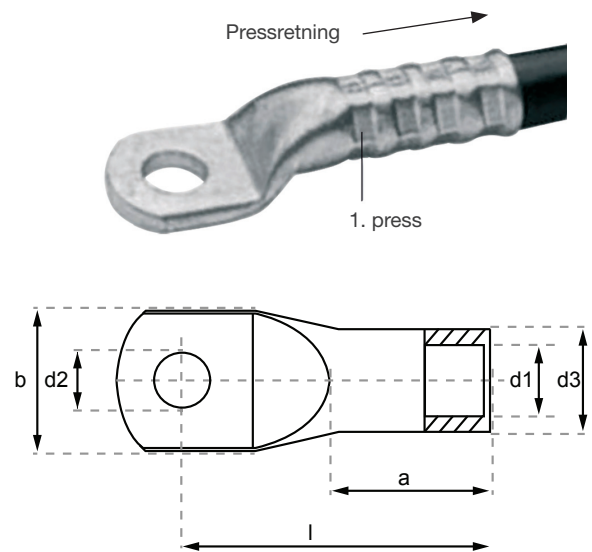


Intercable kabelsko

intercable

For enkelt-, multi- og fintrådsledere. For lav- og mellomspenning. Iht. DIN 46235.



Egenskaper

Kabelsko for enkeltledere, multiledere og fintrådsledere. Skoene er produsert i Cu-HCP som er et deoksidert kobber med høy renhet og lav rest av fosfor. Dette gir en høy ledningsevne for strøm og varme. Denne kobber-typen har også en veldig god varm og kald formbarhet, samt god korrosjonsbestandighet, både i industrielle omgivelser og mot vann. Overflaten på kabelskoen er galvanisk fortinnet, blank utgave kan bestilles. Størrelser fra 6 - 1000 mm². Nortelco lagerfører størrelser som vist i tabellen nedenfor. Tabellen viser også tilhørende Intercable pressbakker.

Skoene er merket med korte streker for antall press med 5 og 6 tons verktøy, og lange streker for antall press med 13 tons.

Tverrsnitt	Type	Elnr.	IC-type	Mål i mm						Antall i pkn.	6 tonn		3 tonn	
				d1	d3	d2	b	l	a		Bakke	Press	Bakke	Press
6	6/8	2000515	ICD68	3,7	5,5	8,4	13	26	10	50	MK5-50	1	-	-
10	10/8	2000519	ICD108	4,4	6,0	8,4	13	28	10	50	MK6-50	1	-	-
16	16/8	2000524	ICD168	5,5	8,5	8,4	13	37	20	50	MK8-50	2	MK8-C	1
25	25/6	2000527	ICD256	7	10	6,4	14	39	20	50	MK10-50	2	MK10-C	1
25	25/8	2000528	ICD258	7	10	8,4	17	39	20	50	MK10-50	2	MK10-C	1
25	25/10	2000529	ICD2510	7	10	10,5	17	40,5	20	50	MK10-50	2	MK10-C	1
35	35/8	2000531	ICD358	8,2	12,5	8,4	18	42	20	25	MK12-50	2	MK12-C	1
50	50/10	2000534	ICD5010	9,8	14,5	10,5	22	52	28	25	MK14-50	3	MK14-C	1
70	70/10	2000537	ICD7010	11,3	16,5	10,5	24	56	28	25	MK16-50	3	MK16-C	1
95	95/12	2000542	ICD9512	13,5	19	13	28	65,5	35	25	MK18-50	4	MK18-C	2
120	120/12	2000547	ICD12012	15,5	21	13	31	70,5	35	25	MK20-50	4	MK20-C	2
150	150/12	2000552	ICD15012	17	23,5	13	34	78,5	35	10	MK22-50	4	MK22-C	2
185	185/16	2000558	ICD18516	19	25,5	17	37	82	40	10	MK25-50	4	MK25-C	2
240	240/12	2000560	ICD24012	21,5	29	13	42,5	92	40	10	MK28-50	4	MK28-C	2
240	240/16	2000562	ICD24016	21,5	29	17	42,5	92	40	10	MK28-50	4	MK28-C	2
300	300/12	2000564	ICD30012	24,5	32	13	48,5	104	50	5	-	-	MK32-C	2
300	300/16	2000563	ICD30016	24,5	32	17	48,5	100	50	5	-	-	MK32-C	2
400	400/12	2000553	ICR40012S	27,5	33,5	13	49	92	47	5	-	-	MH400-C	3