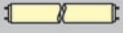



IP
67

EEx e

230 V
254 V

G 13

18 W
36 W



Clamps / VerschlüÙe:  **STAINLESS STEEL EDDELSTAHL**
Picture with *Extras / Abbildung mit *Zubehör

Spare Parts / *Extras - Ersatzteile / *Zubehör

9840095300 (6 pcs. / 6 St.)

984000900 (6 pcs. / 6 St.)

9840145600

9840145500 (2 pcs. / 2 St.)

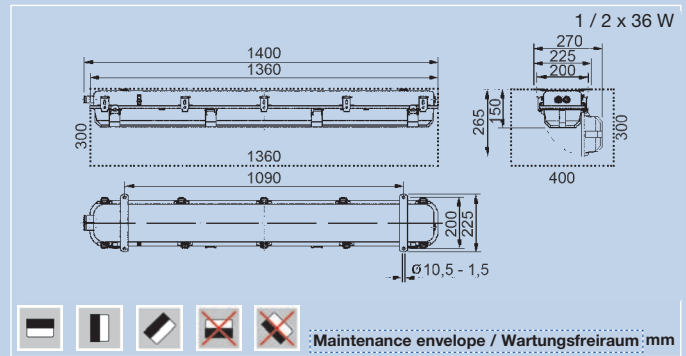
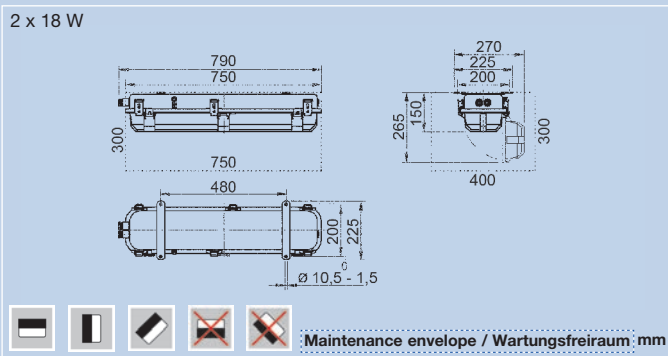
See table / Siehe Tabelle

***9410003700**
Please specify cpl. part. no. of luminaire / Bitte kpl. Best. Nr. der Leuchte angeben.

9840145100

18 W 9840005700
36 W 9840006000

*Extras not included / *Zubehör nicht im Lieferumfang enthalten



Power Leistung	Weight Gewicht	IP	Part-No. / Bestell-Nr.		Battery back up execution / Notstrom-Ausführung 230-254 V / 50-60 Hz	
			Standard execution / Standard-Ausführung 230-254 V / 0/50/60 Hz		without through wiring / ohne Durchverdrahtung	with through wiring / mit Durchverdrahtung
			without through wiring / ohne Durchverdrahtung	with through wiring / mit Durchverdrahtung	without through wiring / ohne Durchverdrahtung	with through wiring / mit Durchverdrahtung
1 x 18 W	7.00 kg	67	0285006000	0285006010		
2 x 18 W	8.00 kg	67	0285206000	0285206010		
1 x 36 W	11.00 kg	67	0285306000	0285306010		
2 x 36 W	13.00 kg	67	0285406000	0285406010		
1 x 18 W	8.00 kg	67			0285036000	
2 x 18 W	9.00 kg	67			0285236000	
1 x 36 W	14.00 kg	67			0285336000	0285336010
2 x 36 W	15.00 kg	67			0285436000	0285436010

Other voltages on request / Andere Spannungen auf Anfrage

EEx e - luminaire, surface

With lampholdersystem for standard fluorescent tubes 2-pin.

Application

Hazardous areas zone 1 and 2,
EN 50014:1997 + A1 + A2,
EN 50018:2000, EN 50019:2000,
EN 50028:1987

Design

According to rules of maritime classification societies, additional IEC/EN

Approval authority

Physikalisch Technische Bundesanstalt
Braunschweig, cert. no.
PTB 01 ATEX 2093, PTB 01 ATEX 2094

Protection degree

IP 67

Ignition class

- ⊕ 2 II G EEx edm IIC T4/T5/T6
- ⊕ 2 II G EEx ed IIC T4/T5/T6

EEx e - Leuchte, Aufbau

Mit Fassungs-system für Standard-leuchtstofflampen 2-Stift.

Einsatzfelder

Explosionsgefährdete Bereiche,
Zone 1 und 2,
EN 50014:1997 + A1 + A2,
EN 50018:2000, EN 50019:2000,
EN 50028:1987

Ausführung

Entsprechend den Vorschriften der maritimen Zulassungsbehörden sowie den Bestimmungen von IEC/EN

Prüfanstalt

Physikalisch Technische Bundesanstalt
Braunschweig, Zert.-Nr.
PTB 01 ATEX 2093, PTB 01 ATEX 2094

Schutzart

IP 67

Zündschutzart

- ⊕ 2 II G EEx edm IIC T4/T5/T6
- ⊕ 2 II G EEx ed IIC T4/T5/T6

T4 = Ta - 20° C to + 55° C
Tube T26/T38 (USA T8/T12)
T5 = Ta - 20° C to + 50° C
Tube T38 (USA T12)
T6 = Ta - 20° C to + 40° C
Tube T38 (USA T12)

Housing

Zinc coated steel or stainless steel,
deep drawn, seamless

Gear tray

Zinc coated steel sheet

Finish

Powder coated white RAL 9016 and
enamelled up to 70 - 80 µm thickness

Diffuser

Clear polycarbonate, reinforced

Electric

Electronic ballast; flexible wiring, heat
resistant up to 105° C; through wiring up
to 16 A possible; type with battery back
up system, integrated NiCd battery,

T4 = Ta - 20° C bis + 55° C Tube T26/
T38 (USA T8/T12)
T5 = Ta - 20° C bis + 50° C Tube T38
(USA T12)
T6 = Ta - 20° C bis + 40° C Tube T38
(USA T12)

Gehäuse

Stahlblech verzinkt oder rostfreier Stahl,
nahtlos tiefgezogen

Installationschassis

Stahlblech verzinkt

Lackierung

Weiß pulverbeschichtet RAL 9016,
70 - 80 µm Schichtdicke

Lampenabdeckung

Profiliertes Polycarbonat klar, besonders
formstabil

Elektrik

Elektronisches Vorschaltgerät; flexible
Leitung, wärmebeständig bis 105° C;
Netzdurchverdrahtung bis 16 A mög-
lich; Typ mit Batterienotstromsystem,

incorporated overloading protection,
LED for indication of battery power

Emergency operation

1 x 18 W 180 minutes at 45 % luminous
intensity, 1 x 36 W 180 minutes at 25 %
luminous intensity

Charge time after full discharge

18 W 24 h, 36 W 36 h

Cable entry

With Ex-certificate, M 25 x 1.5;
for cable dia. 10 to 17 mm

Lamp base

G 13

Light sources

(not included) 2-pin T 26 fluorescent
lamp 18 W, 36 W

Mounting

2 welded brackets with 2 mounting
holes each, dia. 10.5 mm

integrierte NiCd-Batterie, eingebauter
Überladungsschutz, LED zur Anzeige
des Batterieladezustandes

Notstrombetrieb

1 x 18 W 180 Minuten bei 45 % Licht-
stärke, 1 x 36 W 180 Minuten bei 25 %
Lichtstärke

Ladezeit nach Vollentladung

18 W 24 h, 36 W 36 h

Kabeleinführung

Mit Ex-Zulassung; M 25 x 1,5 Kunststoff,
für Kabel Ø 10 - 17 mm

Lampenfassung

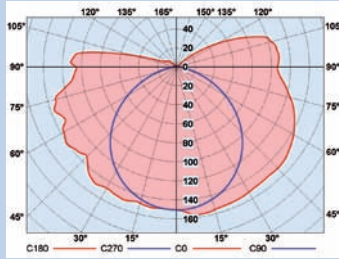
G 13

Leuchtmittel

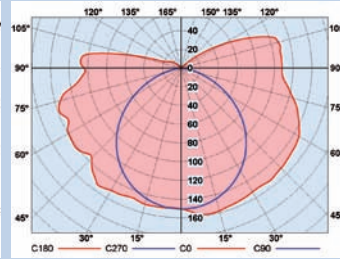
(Gehört nicht zum Lieferumfang) 2-Stift
T 26 Leuchtstofflampe 18 W, 36 W

Montage

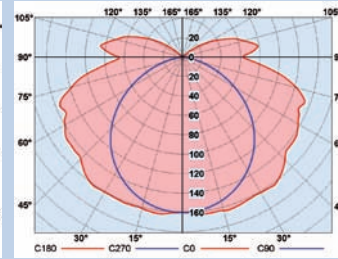
2 geschweißte Stege mit je 2 Befesti-
gungslöchern, Ø 10,5 mm



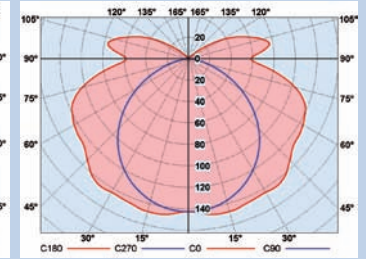
1 x 18 W



1 x 36 W



2 x 18 W



2 x 36 W

Lamp designation / Lampentyp Fluorescent lamps / Leuchtstofflampen

Code	Power	Colour	Part-No.	Socket base	Diameter	Length	Luminous
Kennziffer	Leistung	Farbton	Bestell-Nr.	Sockel	Durchmesser	Länge	Lichtstrom
T26	18 W	white / weiß	9840100100	G13	26 mm	590 mm	1 100 lm
T26	18 W	warmwhite / Warmton	9840100400	G13	26 mm	590 mm	1 150 lm
T26	18 W	white / weiß	9840101000	G13	26 mm	590 mm	1 350 lm
T26	18 W	warmwhite / Warmton	9840101200	G13	26 mm	590 mm	1 350 lm
T26	36 W	white / weiß	9840100000	G13	26 mm	1 200 mm	2 600 lm
T26	36 W	warmwhite / Warmton	9840101300	G13	26 mm	1 200 mm	2 850 lm
T26	36 W	white / weiß	9840101400	G13	26 mm	1 200 mm	3 350 lm
T26	36 W	warmwhite / Warmton	9840101500	G13	26 mm	1 200 mm	3 350 lm